



**KUTU**  
ÇÖZÜMLERİ

# S 300 Tip-1 SERVİS KUTUSU SETİ

# ESKA

## TANITICI BİLGİLER

Kullanım Alanı : Şehir içi gaz dağıtım şebekesinde, yüksek çekiş kapasiteli bina önleri, küçük ve orta ölçekli ticari ve sanayi kuruluşları

Ölçüler : 210 x 535 x 1122 mm

Giriş basınç aralığı: 1,5 -4 Bar

Çıkış Basıncı : Standart 300 mbar (Farklı çıkış basınçları için danışınız)

Kapasite: 200 m<sup>3</sup>/h Doğalgaz

Kullanılan Regülatör Modeli : ERG-H5

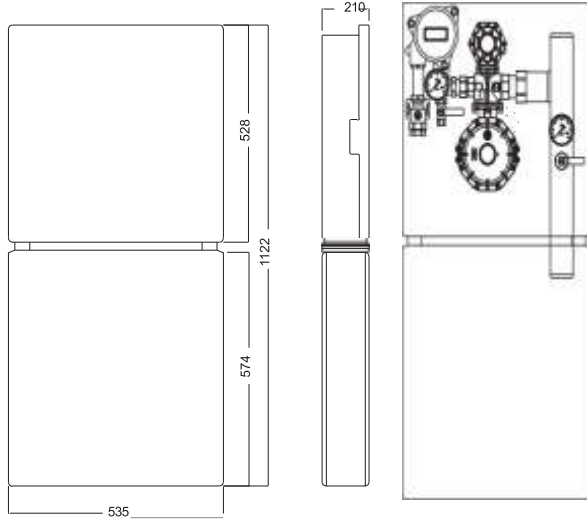
Giriş bağlantısı: CAL25 (PE bağlantıya uygun)

Çıkış bağlantısı: 2" Dişli

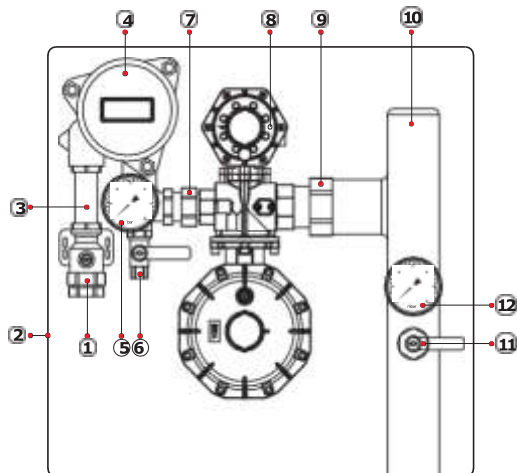
Güvenlik Ekipmanları : Maksimum (slam shut) ve Minimum (upso) kapatma ve tahliye (Siparişte güvenlik istekleri belirtilmelidir)



## BOYUTLAR (mm)



## İÇERİK



S300 SERVİS KUTUSU SETİ			
No	Malzeme	Açıklama	Adt
1	Giriş Vanası	PN5, CAL25	1
2	S300 Kompozit Kutu	Standart	1
3	B12 Uzatma Nipeli	Pirinç	1
4	B12 Kartuşlu Filtre	Alüminyum alaşım, Dişli, PN6 90 derece	1
5	Giriş Manometresi	1/4" Dişli, 63 çap, 0-6 bar, KL 2,5	1
6	Giriş Küresel Vana	1/4", Dişli, Kör Tapa ile, EN331	1
7	Regülatör Giriş Nipeli	Pirinç	1
8	Gaz Basınç Regülatörü	ERG-H5, 1"x1 1/2" Dişli, Q: 200 m <sup>3</sup> /h, Çıkış Basıncı: 300 mbar Güvenlik: Mak Kapt.	1
9	Regülatör Çıkış Bağlantı	Karbon Çelik	1
10	Çıkış Borusu	2", Çinko Kaplamalı	1
11	Çıkış Manometresi	1/4", Dişli, 63 çap, 0-600 mbar, KL 1,6	1
12	Çıkış Küresel Vana	1/4", Dişli, Kör Tapa ile, EN331	1

## TANITICI BİLGİLER

Kullanım Alanı : Şehir içi gaz dağıtım şebekesinde, yüksek çekiş kapasiteli bina önleri, küçük ve orta ölçekli ticari ve sanayi kuruluşları

Ölçüler : 210 x 535 x 1122 mm

Giriş basınç aralığı: 1,5 -4 Bar

Çıkış Basıncı : Standart 300 mbar (Farklı çıkış basınçları için danışınız)

Kapasite:

1,5 Bar Giriş Basıncında 250 m<sup>3</sup>/h Doğalgaz

2 Bar Giriş Basıncında 330 m<sup>3</sup>/h Doğalgaz

4 Bar Giriş Basıncında 400 m<sup>3</sup>/h Doğalgaz

Kullanılan Regülatör Modeli : ERG-H5

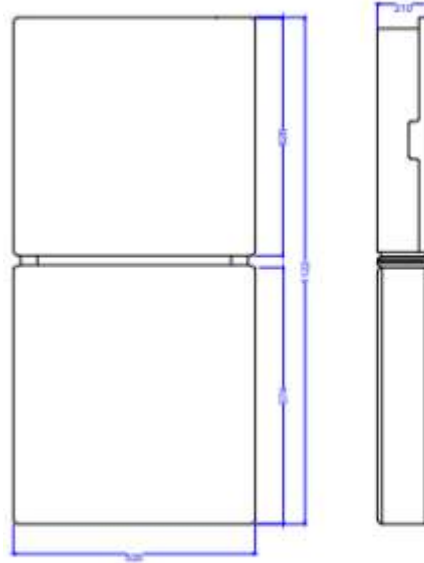
Giriş bağlantısı: DN50 Dişli

Çıkış bağlantısı: DN80 PN16 Flanşlı

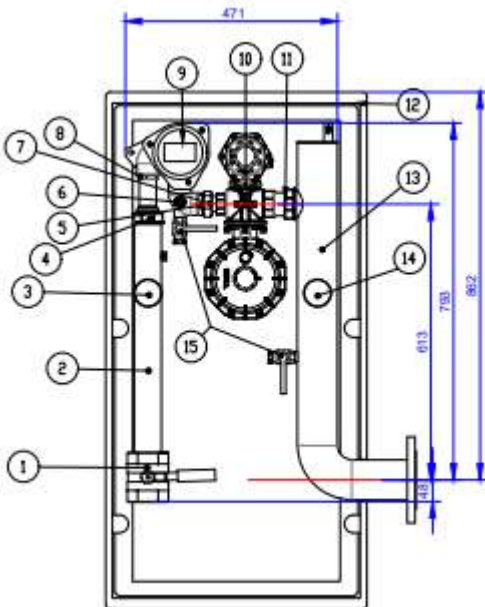
Güvenlik Ekipmanları : Maksimum (slam shut) ve Minimum (upso) kapatma ve tahliye (Siparişte güvenlik istekleri belirtilmelidir)



## BOYUTLAR (mm)



## İÇERİK



Sıra No	Parça İsmi	Teknik Özellik	Adet
1	Giriş Vanası	2" Dişli Vana MOPS	1
2	Giriş Borusu	2" Çinko Kaplamalı	1
3	Giriş Manometresi	1/4" Dişli, 63 Çap, 0-6bar	1
4	Uzatma Nipel Bağlantısı	Pirinç	1
5	Giriş Bağlantısı Nipeli	Pirinç	1
6	Kör Tapa	Pirinç	1
7	Regülatör Giriş Nipeli	Pirinç	1
8	B12 Uzatma Nipeli	Pirinç	1
9	B12 Kartuşlu Filtre	Alüminyum Alaşımı, Dişli, PN6	1
10	Gaz Basınç Regülatörü	ERG-H5, 1"x1 1/2" Dişli, Qmax:400m <sup>3</sup> /h Çıkış Basıncı:300mbar	1
11	Regülatör Çıkış Bağlantısı	Karbon Çelik	1
12	S300 Kompozit Kutu	Standart	1
13	Çıkış Borusu	3" Çinko Kaplamalı Flanşlı (ANSI veya PN)	1
14	Çıkış Manometresi	1/4" Dişli, 63 Çap, 0-600mbar	1
15	Küresel Vana	1/4" Dişli Kör Tapa ile MOP5	2

## TANITICI BİLGİLER

Kullanım Alanı : Şehir içi bina önü servis hatları, küçük ve orta ölçekli ticari ve sanayi kuruluşları  
Ölçüler : 305 x 155-230 x 660 mm

Giriş Basınç Aralığı: 0,5-4 Bar (Pç: 21 mbar), 1,5 -4 Bar (Pç:300mbar)

Çıkış Basıncı : Standart 21 mbar ve 300 mbar (Farklı çıkış basınçları için danışınız)

Kapasite Aralığı: 6-120 m<sup>3</sup>/h Doğalgaz

Kullanılan Regülatör Modeli : ERG-S, ERG-SE, ERG-H1, ERG-SR

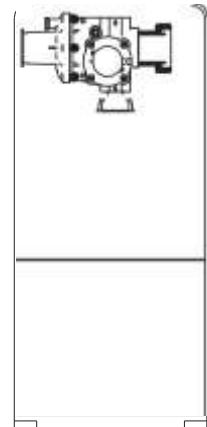
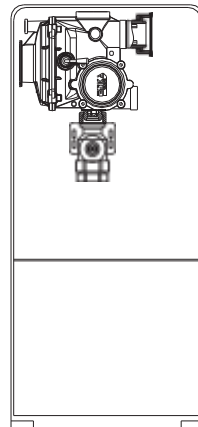
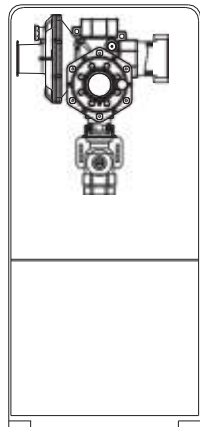
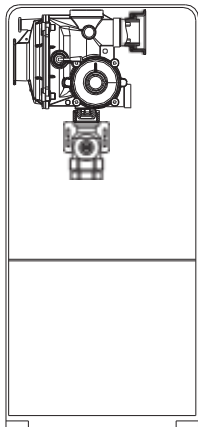
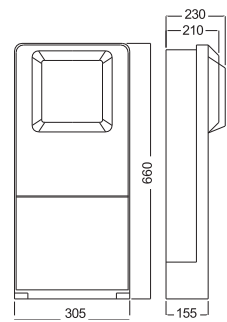
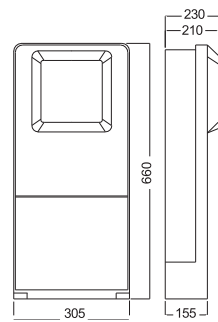
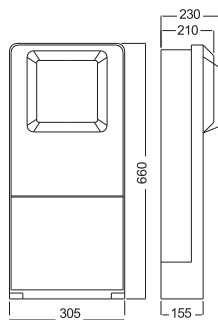
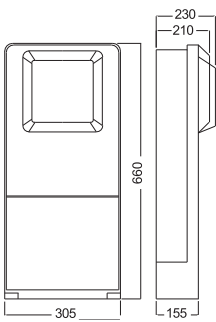
Giriş Bağlantısı: CAL15 yada CAL25 (PE bağlantıya uygun)

Çıkış Bağlantısı: 11/4 " yada 2" Dişli

Güvenlik Ekipmanları : ERG-SR ve ERG-H1 serilerinde maksimum-minimum kapatma ve tahliye,  
ERG-SE ve ERG-S serilerinde maximum kapatma, aşırı akış kapatma ve tahliye  
(Siparişte güvenlik istekleri belirtilmelidir)



## BOYUTLAR



## TANITICI BİLGİLER

Kullanım Alanı : Şehir içi bina önü servis hatları, küçük ve orta ölçekli ticari ve sanayi kuruluşları

Ölçüler : 380 x 215 x 500 mm

Giriş Basınç Aralığı: 0,5-4 Bar (Pç: 21 mbar), 1,5 -4 Bar (Pç:300mbar)

Çıkış Basıncı : Standart 21mbar ve 300 mbar (Farklı çıkış basınçları için danışınız)

Kapasite Aralığı : 6-120 m<sup>3</sup>/h Doğalgaz

Kullanılan Regülatör Modeli : ERG-S, ERG-SE, ERG-H1, ERG-SR

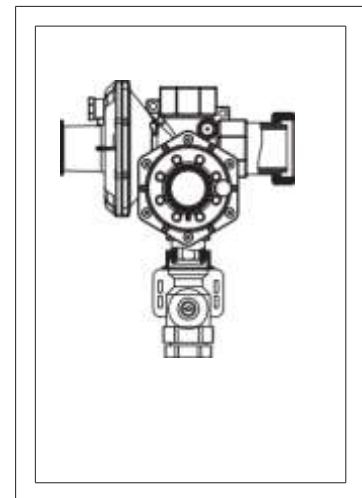
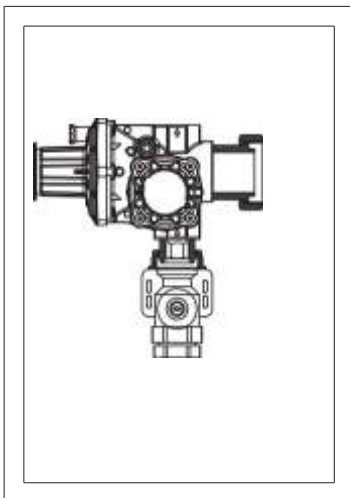
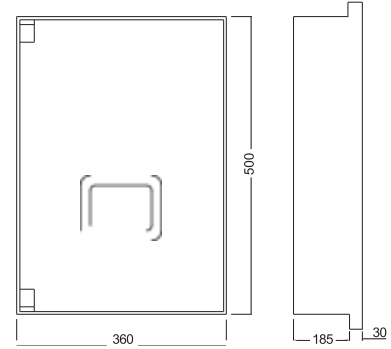
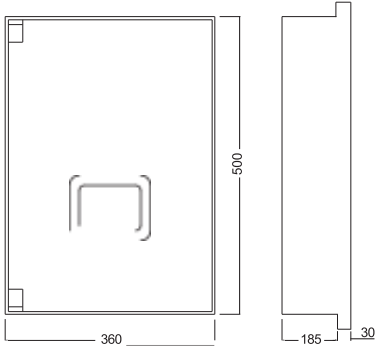
Giriş Bağlantısı: CAL15 yada CAL25 (PE bağlantıya uygun)

Çıkış Bağlantısı: Sayaca uygun doğalgaz fleksi

Güvenlik Ekipmanları : ERG-SR ve ERG-H1 serilerinde maksimum-minimum kapatma ve tahliye,  
ERG-SE ve ERG-S serilerinde maximum kapatma, aşırı akış kapatma ve tahliye  
(Siparişte güvenlik istekleri belirtilmelidir)



## BOYUTLAR (mm)



**TANITICI BİLGİLER**

Kullanım Alanı : Şehir içi bina önü servis hatları, küçük ve orta ölçekli ticari ve sanayi kuruluşları

Ölçüler : 330 x 520 x 249 mm

Giriş Basınç Aralığı: 0,5-4 Bar (Pç: 21 mbar), 1,5 -4 Bar (Pç:300mbar)

Çıkış Basıncı : Standart 21 mbar ve 300 mbar (Farklı çıkış basınçları için danışınız)

Kapasite Aralığı: 6-60 m<sup>3</sup>/h Doğalgaz

Kullanılan Regülatör Modeli : ERG-S, ERG-SE

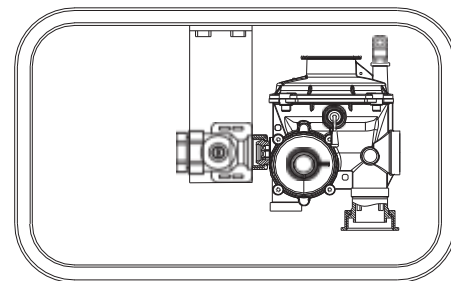
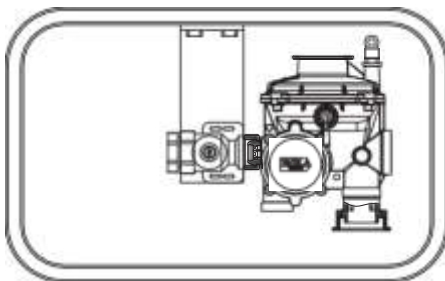
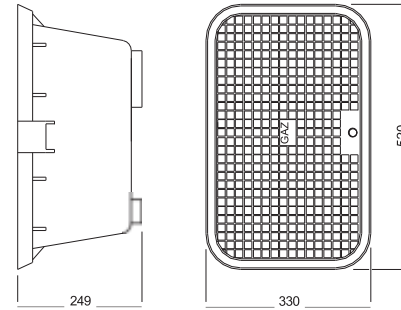
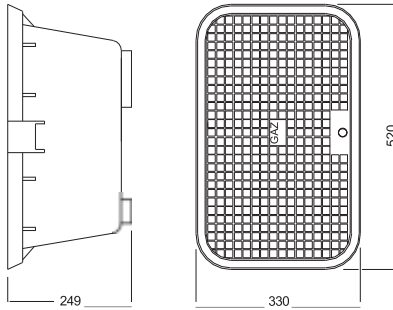
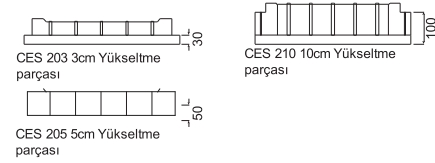
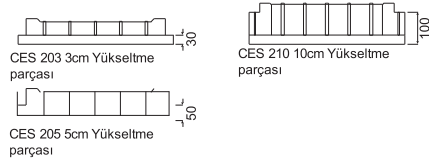
Giriş Bağlantısı: CAL15 (PE bağlantıya uygun)

Çıkış Bağlantısı: 11/4 " yada 2" Dişli

Güvenlik Ekipmanları : Maksimum kapatma, aşırı akış kapatma ve tahliye (Siparişte güvenlik istekleri belirtilmelidir)



**BOYUTLAR (mm)**



**TANITICI BİLGİLER**

Kullanım Alanı : Şehir içi bina önü servis hatları, küçük ve orta ölçekli ticari ve sanayi kuruluşları

Ölçüler : 244 x 330 x 173 mm

Giriş Basınç Aralığı: 0,5-4 Bar (Pç: 21 mbar), 1,5 -4 Bar (Pç:300mbar)

Çıkış Basıncı : Standart 21 mbar ve 300 mbar (Farklı çıkış basınçları için danışınız)

Kapasite Aralığı: 6-60 m<sup>3</sup>/h Doğalgaz

Kullanılan Regülatör Modeli : ERG-S, ERG-SE

Giriş Bağlantısı: CAL15 (PE bağlantıya uygun)

Çıkış Bağlantısı: 11/4 " yada 2" Dişli

Güvenlik Ekipmanları : Maksimum kapatma, aşırı akış kapatma ve tahliye (Siparişte güvenlik istekleri belirtilmelidir)



**BOYUTLAR (mm)**

